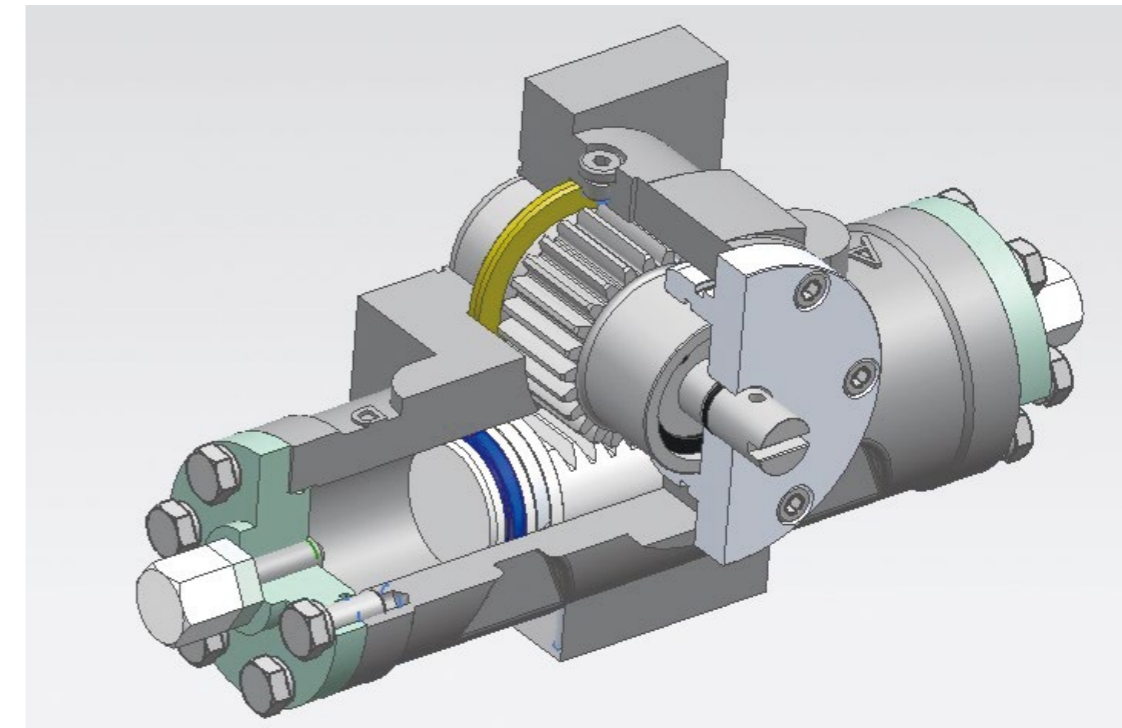


DHA系列角行程双作用液压执行器  
DHA Series Quarter-turn Double Acting Acuator



DHA80, DHA160, DHA240, DHA500, DHA700, DHA1100, DHA1800, DHA2500

1.技术参数 / Technical Data



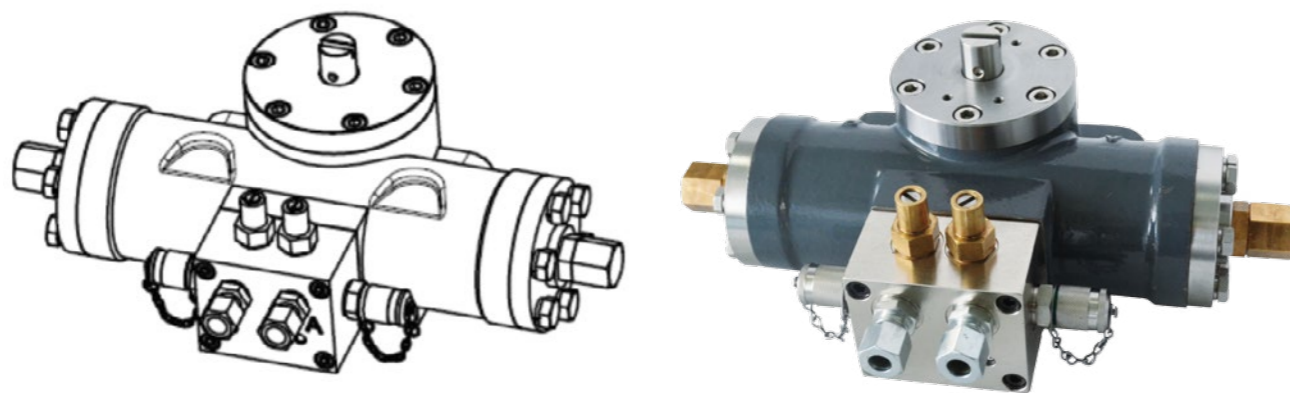
执行器系统 Actuator systems	双作用, 故障时保持在最后位置 Double-acting, Fail to last position
工作压力 Working Pressure	135 Bar
最大压力 Maxim Pressure	180 Bar
转度 Rotation Degree	90° +/- 3°
关闭方向 Close Direction	顺时针 (俯视) clockwise (top view)
阀位指示 Valve Position Indicator	提供就地指示 (使用阀门位置指示器) Local position by Valve Position Indicator
材料 Material	QT400-15 (Housing), 40 Cr (Gear), QT400-15 (Flange)
涂层 Paint finish	底漆 / 面漆 - 双层环氧树脂 Primer/top coat 2-component epoxy resin
工作温度 Operating temperature	-20°C 至 +70°C (使用丁晴橡胶形式 O 型圈) -20°C to +70°C (by NBR Standard O-rings) -40°C 至 +145°C (使用三元乙丙橡胶形式 O 型圈) -40°C to +145°C (by EPDM option O-rings)
安装位置 Mounting position	适用于干区和浸没区 For dry and submerged conditions

调节范围 Adjustable Range	可调整开, 关位置 Adjustable open and close position
液压油 Hydraulic medium	矿物油, 符合 DIN 51524 (如使用其他规格的液压油, 请向我们咨询) Mineral oil according to DIN 51524 (other media on request)
液压油的污染度 Contamination lever for medium	根据标准 NAS1638, 最高 9 级 Max. class 9 in accordance with NAS 1638
液压油温度范围 Hydraulic media temperature	Min = -10°C, max = +70°C
液压油粘度范围 Viscosity range	Min = 10 mm <sup>2</sup> /s, max = 600 mm <sup>2</sup> /s
环境介质 Ambient medium	空气 Air
环境压力 Ambient pressure	0-3 bar
应用 Application	船舶, 海工及军船 Marine, Offshore and Navy

## 2. 可选项 / Option

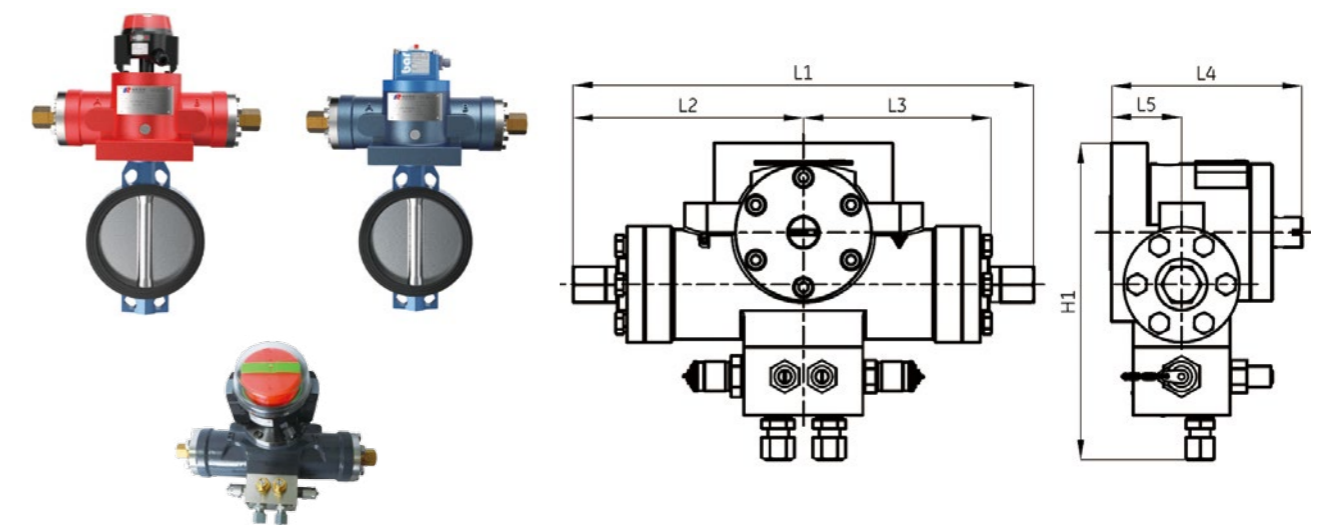
阀位指示器 (直接型) Valve Position Indicator (Direct)	IP68 浸没式 IP68 submerged Eex 防爆型 Eex Explosion-proof
阀位指示器 (间接型) Valve Position Indicator (Indirect)	VPI
控制阀块 Control Block	CB 系列 CB Series

## 3. 扭矩表 / Torque Table



压力: (bar) Work Pressre	型号 Size	DHA80	DHA160	DHA240	DHA500	DHA700	DHA1100	DHA1800	DHA2500
60		48	96	144	300	420	660	1080	1500
70		47	94	168	350	490	770	1260	1750
80		64	128	192	400	560	880	1440	2000
90		72	144	216	450	630	990	1620	2250
100		80	160	240	500	700	1100	1800	2500
105		84	168	252	525	735	1155	1890	2625
110		88	176	264	550	770	1210	1980	2750
115		92	184	276	575	805	1265	2070	2875
120		96	192	288	600	840	1320	2160	3000
125		100	200	300	625	875	1375	2250	3125
130		104	208	312	650	910	1430	2340	3250
135		108	216	324	675	945	1485	2430	3375

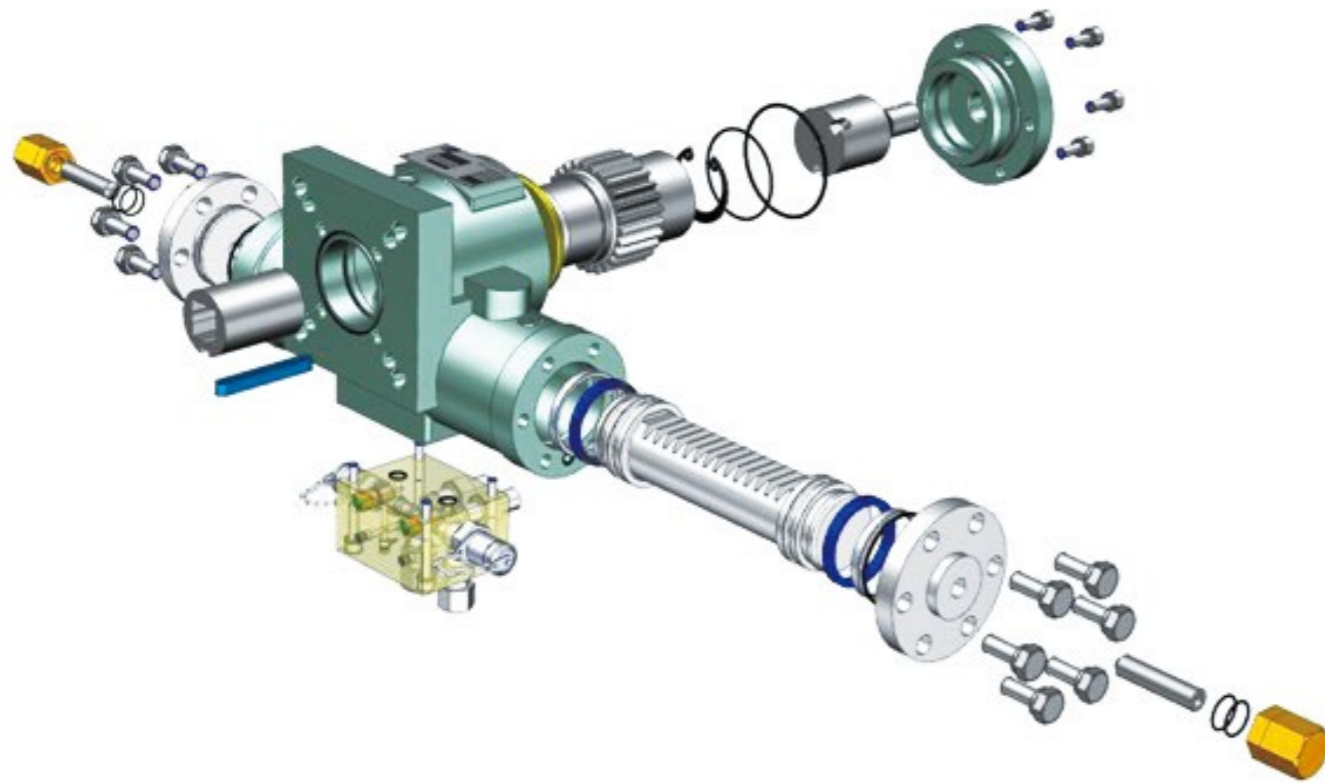
## 4. 外形图 / Outline Dimension



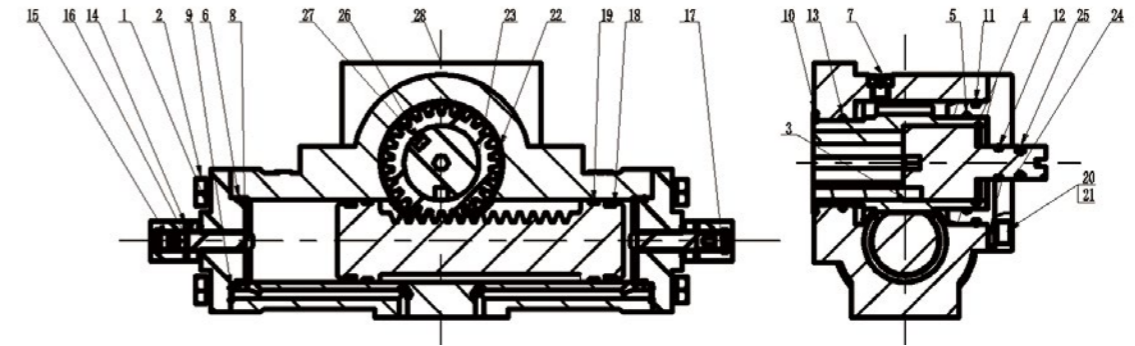
规格 Model	扭矩 Torque[Nm] @13.5MPa	缸径 D of Cylinder [mm]	行程容积 Stroke volume [cm <sup>3</sup> ]	L1 [mm]	L2 [mm]	L3 [mm]	L4 [mm]	L5 [mm]	H1 [mm]	最大连接方轴 Max Square shaft Size (mm)	顶部法兰标准 Top Flange Standard ISO 5211	重量 Weight [kg]
DHA80	108	30	18	255	127.5	106	114	40	166	□ 12	F05/F07	9
DHA160	216	35	34	286	143	115	118	45	190	□ 14	F05/F07/F10	11
DHA240	324	40	50	310	155	127	128	47	208	□ 17	F07/F10/F12	15
DHA500	675	50	101	350	175	148	140	55	224	□ 22	F07/F10/F12	19
DHA700	945	55	135	380	190	158	170	80	238	□ 30	F10/F12/F14	25
DHA1100	1485	65	235	434	217	186	195	85	266	□ 36	F10/F12/F14	38
DHA1800	2430	80	373	464	232	200	228	105	286	□ 40	F12/F14/F16	53
DHA2500	3375	90	540	490	245	213	238	110	314	□ 46	F14/F16	68

注: 以上重量包括内置液压油的重量  
 Note: the above weight includes hydraulic oil

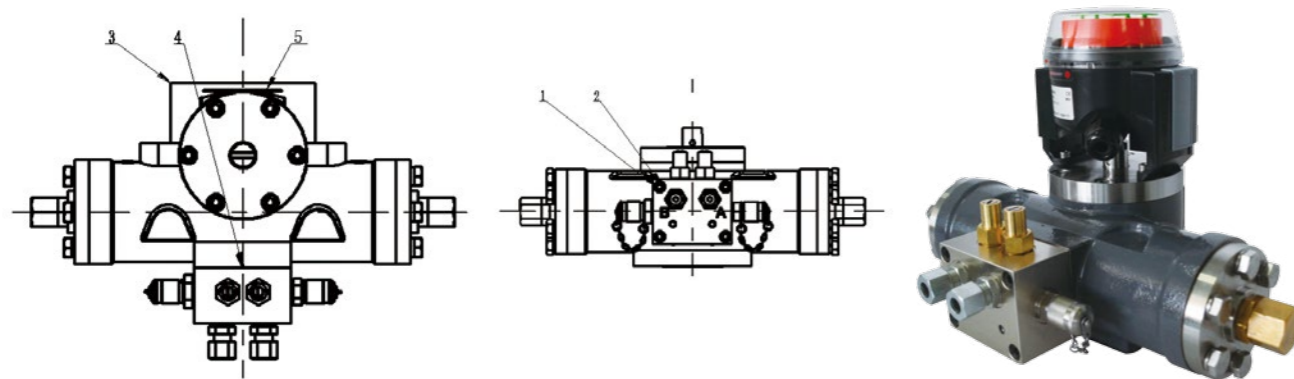
### 5. 爆破图 / Explosion Diagram



序号 Item	名称 Name	规格 Specification	数量 Quantity	标准 Standard	材料 Material
1	内六角圆柱螺钉/Internal six angle cylindrical screws	M6x50	4	GB/T 70.1-2000	碳钢
2	标准型弹簧垫圈/Spring washer	D6	4	GB/T 93-1987	
3	液压双作用执行器/ Actuator		1	6RT-000-0783	部件/assembly
4	CB1组件/ module		1	6RT-000-0819	部件/assembly
5	执行器铭牌/ Namplate		1	8RT-000-2043	

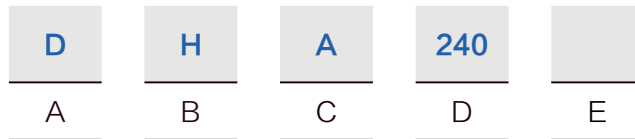
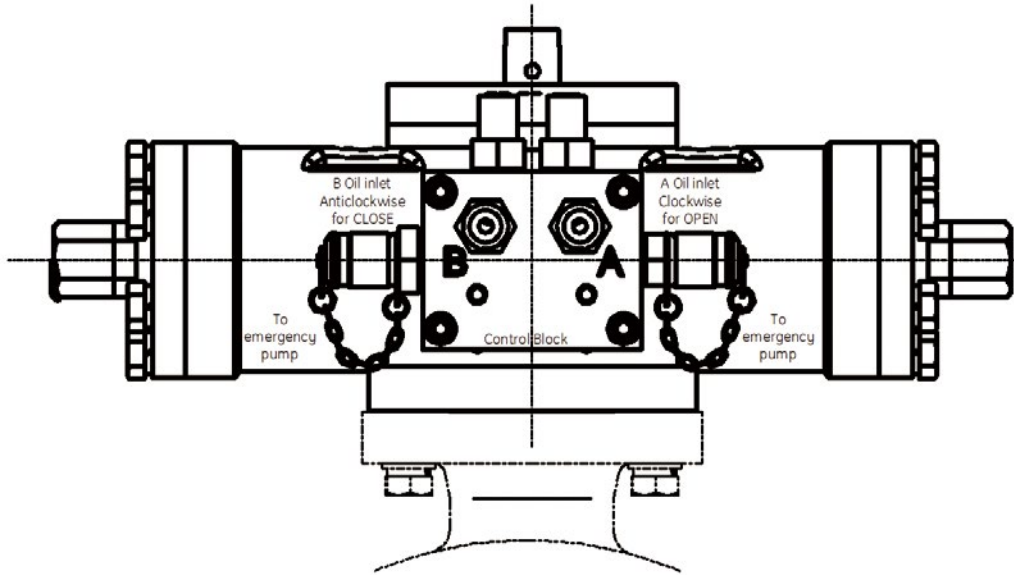


### 6. 部件详细组成 / Detail Parts List



序号 Item	名称 Name	规格 Specification	数量 Quantity	标准 Standard	材料 Material
1	粗牙全螺纹六角头螺栓	M10X25	12	GB/T 5783-2000	
2	标准型弹簧垫圈/Spring washer	D12	12	GB/T 93-1987	
3	平键/ Flat key	8*7*57	1	GB/T 1095-1979	45# 钢 Steel
4	孔用弹性挡圈/Circlip for hole	D68	1	GB/T 893.1-1986	
5	O型圈 / O-Ring	D48*2.5	2	OR2504800	NBR
6	O型圈 / O-Ring	D55*2.5	1	OR2505500	NBR
7	内六角堵头/Internal six angle end cap	G1/8	1	GB/T 14383	SS316不锈钢
8	油缸端盖/Cylinder side cover		2	8RT-000-1791	45# 钢
9	O型圈 / O-Ring	D5.5*2	2	OR2000550	NBR
10	O型圈 / O-Ring	D57*2.5	1	OR2505700	NBR
11	O型圈 / O-Ring	D69*3	1	OR3006900	NBR
12	O型圈 / O-Ring	D15.8*2.4	1	OR2401580	NBR
13	O型圈 / O-Ring	D52*2.5	1	OR2505200	NBR
14	O型圈 / O-Ring	D16*1.8	4	ORIA01600	NBR
15	内六角平端紧钉螺钉/Internal six angle flat end screw	M12*45	2	GB/T 77-2000	
16	锁紧螺母/Lock nut		2	8RT-000-1793	黄铜62 Copper
17	锁紧螺帽/Lock nut		2	8RT-000-1790	黄铜62 Copper
18	U型圈/U Ring	50*42*5.5	2	UA900500	佐康Z20
19	斯来圈/Weasley circle	50*4.5*5.6	2	GM650500-T47	特开T47
20	标准型弹簧垫圈/Spring washer	D8	6	GB/T 93-1987	
21	内六角园柱头螺钉/Internal six angle cylindrical head crew	M8*20	6	GB/T 70.1-2000	
22	铜挡环/Copper ring		1	8RT-000-1786	铜62 / Copper
23	齿条/Rack		1	8RT-000-1789	40Cr
24	顶法兰/Top flange		1	8RT-000-1785	QT400-15
25	指示杆/Local Indicator		1	8RT-000-1784	SS316不锈钢
26	DHA500/EDHA500适配口22 / Adaptor		1	8RT-000-1792	40Cr
27	齿轮轴/Gear shaft		1	8RT-000-1788	40Cr
28	齿轮箱体/Gearbox		1	8RT-000-1787	QT400-15

## 7. 产品型号基本信息 / Production code see basic information



<b>A</b>	作用形式 Acting type
<b>S</b>	单作用 Single acting
<b>D</b>	双作用 Double acting

<b>B</b>	液压 Hydraulic
<b>H</b>	

<b>C</b>	执行器 Actuator
<b>A</b>	

<b>D</b>	扭矩 (Nm) Torque (Nm)
<b>80</b>	80Nm@10MPa
<b>160</b>	160Nm @10MPa
<b>240</b>	240Nm@10MPa
<b>500</b>	500Nm@10MPa
<b>700</b>	700Nm @10MPa
<b>1100</b>	1100Nm@10MPa
<b>1800</b>	1800Nm @10MPa
<b>2500</b>	2500Nm@10MPa

<b>E</b>	安装位置 Mounting position
	省略：干区 Omit: Dry
<b>S</b>	浸没区 Submerged